

DF-R130-TTE



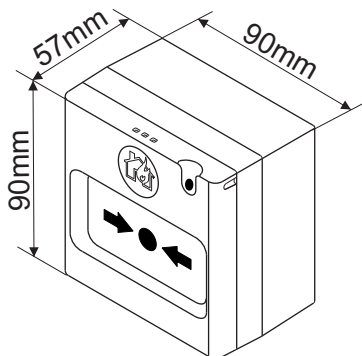
1293-CPD-0257

DET FIRE

via Leonardo da Vinci, 146
20090 Trezzano S/N - Milano - ITALIA
<http://www.detfire.com>

D78000583_DF-R130-TTE_R01-20161128
DML583_DF-R130-TTE_R01-20161128

! Dimensioni / Dimensions



! Installazione / Installation



IP40

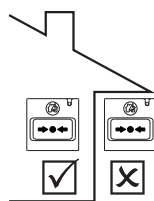


-10°C ÷ +60°C



175g

Usò Interno /
Indoor Use



Italiano Istruzioni di Installazione

Descrizione Generale

Il pulsante manuale DF-R130-TTE è utilizzabile in sistemi indirizzati facenti uso del protocollo di comunicazione TTE.

Il pulsante manuale DF-R130-TTE dispone di isolatore interno per le connessioni, vedere in pagina 2 i dettagli.

Il pulsante manuale DF-R130-TTE è alimentato dal Loop della centrale.

Specifiche Funzionali

Norma di riferimento.....EN54-11
Tipo (in accordo con EN 54-11, 17).....A
AttuatoreVetrino flessibile resettabile
Indicazione "Allarme Incendio"LED Rosso

Principio di funzionamento

In stato di "Riposo" il pulsante avrà il vetrino in posizione centrale ed il led rosso è spento.

Quando premuto, il vetrino si sposta verso il basso, ed il led rosso si accende.

Il "Reset" del pulsante può essere effettuato tramite la chiave a corredo.

Verifica del funzionamento

Inibire il pulsante in test sulla centrale.

Utilizzare la chiave a corredo inserendola nei fori in basso al pulsante, spingere la chiave dal basso verso l'alto, il led rosso si accenderà per tutto il tempo in cui si terrà premuta la chiave.

! ATTENZIONE

R130-TTE Supporta il protocollo TTE.

SPECIFICHE TECNICHE

Tensione di Funzionamento.....15÷ 32 VDC
Consumo di corrente senza comunicazione (max).....125µA@27VDC
Consumo di corrente con comunicazione (max).....160µA@27VDC
Consumo di corrente in Allarme.....3mA
Conduttori.....0,4mm² ÷ 2.0mm²
Umidità Relativa..... 93% @ +40°C
Materiale (plastica), colore.....ABS Rosso

English Installation Instructions

General Description

The addressable manual call point DF-R130-TTE is designed for application in addressable fire alarm systems, which support TTE-Sensor communication protocol.

The call point is with integrated short circuit isolation module - see the connection diagram on page 2 for details.

DF-R130-TTE is powered on from the fire panel and can be controlled via the communication protocol.

Functional specifications

StandardEN 54-11
Type (according EN 54-11, 17).....A
Type of the frangible elementresettable (flexible)
Indication "Fire alarm"red LED

Working Principle

In stand-by mode, the resettable (flexible) call point element is in a middle position and the LED is off.

When pressed on, the resettable element is moving down and a color strip is shown on at its upper side. The call point is in "Fire alarm" condition and the LED is on.

The resetting of the flexible element back in stay-by mode is done with the special key tool - fix the long side of the tool at the call point bottom side and push up until flexible element moves up in middle position - a click is heard.

Testing the Call Point Operation

Isolate the fire alarm system before testing. Use the special tool to test the call point operation function ability - insert the tool in the "Test" hole and push up to test. The tool moves the flexible element up and thus operates the call point. The LED will light up while the call point is in test mode.

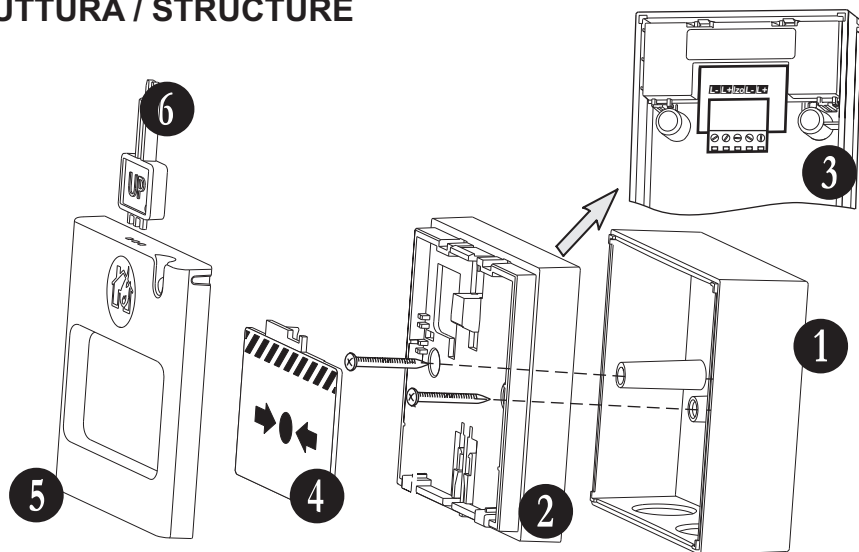
! ATTENTION

R130-TTE must be connected only to fire panel, which support TTE sensor communication protocol!

TECHNICAL SPECIFICATIONS

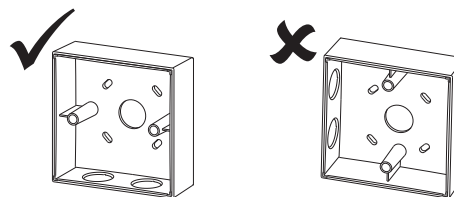
Operating voltage.....15÷ 32 VDC
Current consumption without communication (max).....125µA@27VDC
Current consumption with communication (max).....160µA@27VDC
Current consumption in Fire mode.....3mA
Installation wires.....0,4mm² ÷ 2.0mm²
Relative Humidity..... 93% @ +40°C
Material (plastic), color.....ABS Red

STRUTTURA / STRUCTURE

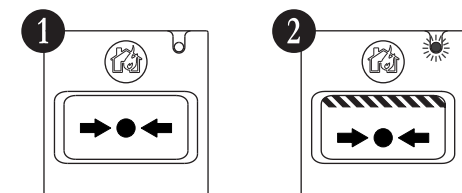


- (1) - scatola fissaggio a parete / surface mounting box
- (2) - gruppo pulsante / carrier unit
- (3) - morsettiera di collegamento / PCB and addressable module for manual call point with row terminals (mounted on the back of the carrier unit)
- (4) - vetrino flessibile / resettable (flexible) element
- (5) - coperchio frontale / cover
- (6) - chiave per apertura coperchio frontale e test del dispositivo / tool for opening, testing and resetting of the flexible element in stay-by mode (use the tool as shown on the picture - the "UP" mark must be in front)

Montaggio a parete / Surface mounting position



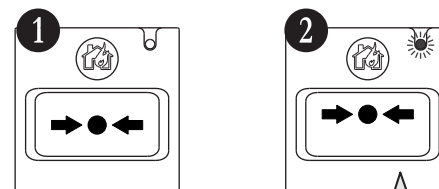
Indicazione LED / LED Indication



Modalità in Stand-by / Stand-by mode

Modalità in Allarme / Fire alarm mode

Test di Funzionamento / Testing the operation

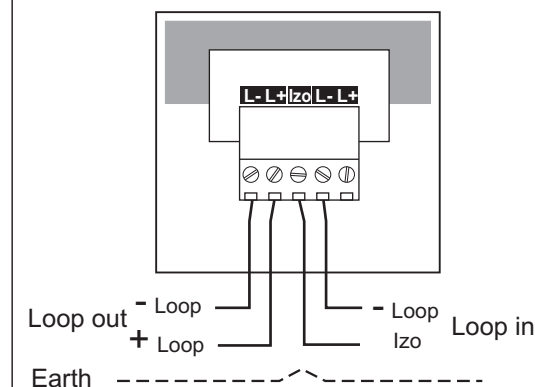


Spingere verso l'alto - il LED si deve accendere
Push upwards - the LED must light on

La scritta "UP" deve essere davanti / The "UP" mark must be in front

Collegamento alla centrale indirizzabile / Connection to an addressable panel

Pulsante DF-R130-TTE



Istruzioni per L'installazione

Attenzione: Spegner la centrale prima di collegare il pulsante DF-R130-TTE al loop

1. Sollevare il coperchio.
2. Fissare alla parete la scatola.
3. Rimuovere il vetrino flessibile.
4. Impostare L'indirizzo del pulsante, l'indirizzo deve essere compreso nell'intervallo da 1 a 250.

Utilizzare gli adesivi forniti nel kit per annotare l'indirizzo.

5. collegare il loop al pulsante:

Attenzione: Quando si utilizza l'isolatore di corto circuito integrato, collegare il "+Loop" al terminale "Izo" del pulsante.

6. Richiudere il pulsante.
7. Verificare la funzionalità pulsante

Installation Instructions

Attention: Power off the loop circuit before installing the DF-R130-TTE!

1. Pick up the cover and take out the kit elements.
2. Mount the box as observe the knockout holes - never locate them at left or right side.
3. Take the cover and with the special tool remove the carrier unit - use the short side of the tool. As observe the location of the "Up" mark to be in front fix the short side to the holes at the upper side of the call point. Press down and pull out the cover from the carrier unit.
4. Remove the flexible element from the carrier unit - pick up the bottom side of the element and pull out.
5. Set the addressable module address using SensoIRIS Programmer or directly from fire panel. The address must be in the range from 1 to 250. Use the supplied stickers in the kit to write down the set address and to label the call point.
6. Connect the loop wires to the call point terminals - see the connection diagram. Attention: When you use the integrated short circuit isolation module connect one of the "+Loop" loop lead to the "Izo" terminal of the call point.
7. Place the carrier unit over the mounting box and use the supplied in the kit screws to fix the parts together.
8. Place back the flexible element to the carrier unit.
9. Mount the cover.
10. Test the call point functionality.