

DF-L-MC-SG

Linea Radio

EN54-5 ▪ EN54-7 ▪ EN54-25 ▪ EN5429

Sensore Multicriterio Ottico di Fumo-Termico Radio con Base

Rev.A

Caratteristiche

- Certificazione EN54-5, EN54-7, EN54-25 e EN54-29
- Regolazione della sensibilità della parte ottica e termica
- Camera ottica a doppia analisi
- Comunicazione radio bidirezionale
- Indicazione a doppio led per visibilità a 360°. Led tricolore per indicazione dello stato operativo e livello batteria.
- Funzione di test rapido del rivelatore
- Utilizza batterie standard al litio
- Durata batteria fino a 8 anni



Descrizione

Il sensore Multicriterio Ottico di Fumo-Termico Radio **DF-L-MC-SG** è progettato per la protezione di aree aperte in interno, campiona continuamente l'ambiente protetto, al fine di fornire una eventuale tempestiva segnalazione di allarme.

La condizione di allarme viene rilevata quando il livello del fumo all'interno della camera ottica del sensore supera la soglia di allarme oppure quando il livello della temperatura raggiunge il limite impostato in programmazione scegliendo tra 58° oppure 78°C; il sensore comunica via radio il proprio stato al "Ricevitore Radio", il quale comunica a sua volta alla centrale antincendio tramite la connessione filare (Loop).

E' possibile interfacciare fino a 32 sensori **DF-L-MC-SG** o una combinazione dispositivi di rivelazione via radio (sensori, pulsanti, sirene moduli, ecc.) sui moduli radio del tipo DF-ACW, convenzionale, oppure DF-IDP-RM1, indirizzato. Qualora la portata radio non fosse sufficiente per coprire la distanza tra il modulo DF-ACW o DF-IDP-RM1 e l'apparato radio più distante, è possibile utilizzare un modulo aggiuntivo ripetitore radio "DF-RIP".

Per il test funzionale del rivelatore è sufficiente avvicinare un magnete all'apposito punto di test predisposto per attivare la procedura e l'attivazione dell'allarme sul rivelatore.

E' inoltre possibile attivare una procedura di test della qualità della comunicazione radio tra il rivelatore e il modulo radio o ripetitore radio a cui è stato accoppiato. Attivando la procedura, il led presente sul rivelatore indicherà tramite il modo di lampeggiare la qualità del segnale radio.

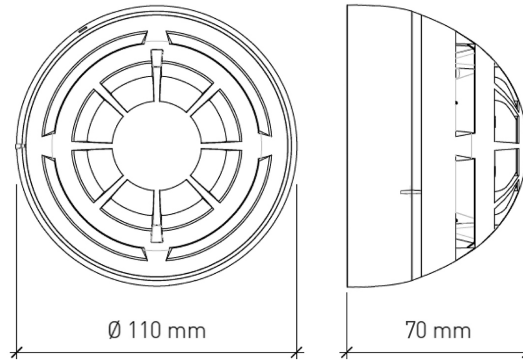
DF-L-MC-SG

Linea Radio

EN54-5 • EN54-7 • EN54-25 • EN5429

Sensore Multicriterio Ottico di Fumo-Termico Radio con Base

Rev.A



Specifiche Tecniche

Batterie	2 x CR123A
Durata media batteria primaria	Circa 8 anni
Numero Max di dispositivi	32
Frequenza di lavoro	868-870Mhz
Modulazione	FSK
Canali utilizzati	7
Distanza Max in aria aperta tra Sensore e Ricevitore Radio	Circa 200mt.
Temperatura di funzionamento	-10°C ÷ +55°C
Peso	190gr.
Grado di impermeabilità	IP40
Dimensioni	110x70mm

Come ordinare

• DF-ACW	Modulo interfaccia Radio per linee convenzionali
• DF-IDP-RM1	Modulo interfaccia Radio per Estensione linea indirizzata. Certificato EN54-25
• DF-RIP	Modulo Ripetitore per estensione portata segnale Radio
• DF-L-OP-SG	Sensore OTTICO di fumo radio con base
• DF-L-HT-SG	Sensore TERMICO radio con base
• DF-L-MC-SG	Sensore MULTICRITERIO di fumo e calore radio con base
• DF-SGCP100	Pulsante di allarme Radio a riarmo manuale
• DF-CWS100	Avvisatore acustico da Esterno a parete IP65 – Certificato EN54-3
• DF-CWS100-AV	Avvisatore Ottico-Acustica da Esterno a parete IP65 – Certificato EN54-3 e EN54-23
• DF-SGWS-MOD	Modulo radio per sirene DF-CWS100 e DF-CWS100-AV
• DF-SGFI200-S	Ripetitore Ottico Wireless