

DF-AP50T

Evacuazione Vocale

Proiettore sonoro da interno ed esterno 20 W

EN54-24:2008

Rev.A

Caratteristiche

- Certificazione EN54-24:2008
- Proiettore sonoro da interno ed esterno 20W.
- Potenza nominale 100h 20W. regolabile.
- Gradevole estetica
- Corpo in ABS e frontale in alluminio Bianco.
- Adatto per installazione in interno/esterno.
- Grado di protezione IP55C.
- Installazione su parete/soffitto (mattoni o cemento).

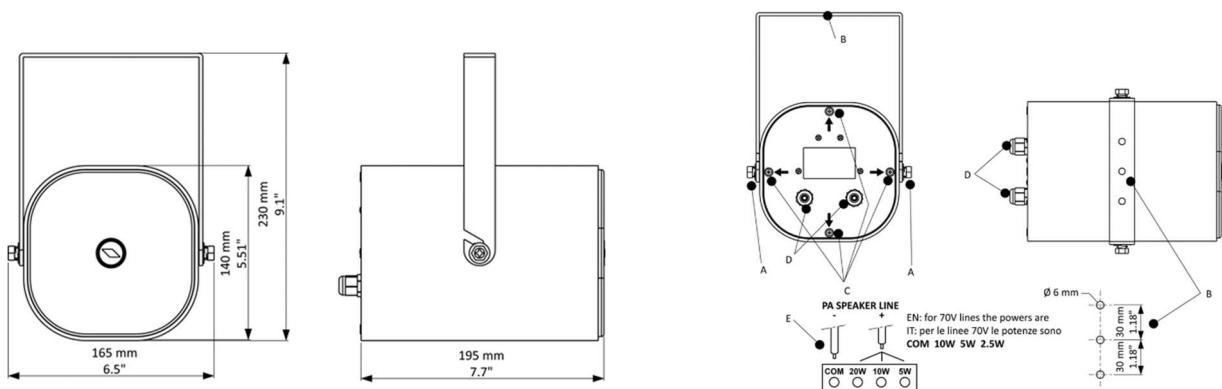


Descrizione

Il **DF-AP50T** è un elegante proiettore sonoro da interno ed esterno realizzato in alluminio estruso verniciato con polveri epossidiche di alta qualità. È dotato di un altoparlante a larga banda da 127 mm (5"), in grado di garantire un'ottima intelligibilità della voce ed un'ampia dispersione, insieme ad una buona riproduzione della musica di sottofondo.

Il **DF-AP50T** include un trasformatore per operare in sistemi a tensione costante 100V e 70V con tre diversi livelli di potenza. In conformità alla normativa EN 54-24:2008, incorpora un terminale in ceramica e un fusibile termico ed è quindi adatto per l'utilizzo in applicazioni di allarme vocale.

Grazie alla sua costruzione robusta e alla protezione IP55, questa unità è ideale per applicazioni all'aperto e al chiuso in centri commerciali, fiere, stazioni ferroviarie e di bus, ecc.



DF-AP50T

Evacuazione Vocale

EN54-24:2008

Proiettore sonoro da interno ed esterno 20 W

Rev.A

Specifiche Tecniche

Tipo di Sistema	Proiettore sonoro da interno ed esterno 20 W
Altoparlanti	5" doppio cono larga banda
Potenza nominale 100h	20 W
Potenza @ 100V	20 / 10 / 5 W
Potenza @ 70V	10 / 5 / 2.5 W
Impedenza	500 / 1K / 2K Ω @ 100V 500 / 1K / 2K Ω @ 70V
Connettore	Terminale in ceramica
Selezione Potenza	Sul Terminale
Risposta in Frequenza (-10 dB)	100 - 12k Hz
Sensibilità a 1 W (1 kHz, 1m / 4m)	90 / 78 dB
Massima SPL (1 kHz, 1m / 4m)	103 / 91 dB
Angolo di Copertura a 1kHz / 4kHz (-6 dB)	180° / 120° / 80° / 60°
Finitura	Bianco (RAL 9016)
Materiale	ABS / Alluminio
Tipo di Ambiente	B (IP55C)
Temperature Operativa	-25 ÷ +70 °C
Umidità Relativa	< 95%
Dimensioni (mm)	140 x 140 x 195 (L x A x P)
Montaggio	su parete/soffitto (mattoni o cemento)
Peso	2.63 kg
Standard di Conformità	EN54-24:2008

Come ordinare

- **DF-AP50T** Proiettore sonoro da interno ed esterno 20 W
- **DF-991** Centrale per sistemi di Evacuazione Vocale, 1 zona 300W, doppia linea A/B. Alimentazione con sorgente primaria (rete 230 Vca) e riserva (batterie 48V).
- **DF-994** Centrale per sistemi di Evacuazione Vocale, 4 zone 600W, doppia linea A/B. Alimentazione con sorgente primaria (rete 230 Vca) e riserva (batterie 48V).
- **DF-EVAC-2100** Cavo evacuazione-sezione 2x1,00 mmq. EN50200-9795-2013, CEI 20-105V1.
- **DF-EVAC-2150** Cavo evacuazione-sezione 2x1,50 mmq. EN50200-9795-2013, CEI 20-105V1.
- **DF-EVAC-2250** Cavo evacuazione-sezione 2x2,50 mmq. EN50200-9795-2013, CEI 20-105V1.