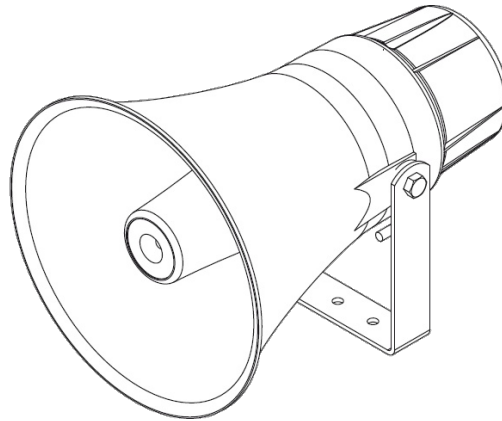


DF-PHS-81T30BS

Sistemi di evacuazione vocale

Diffusore a tromba

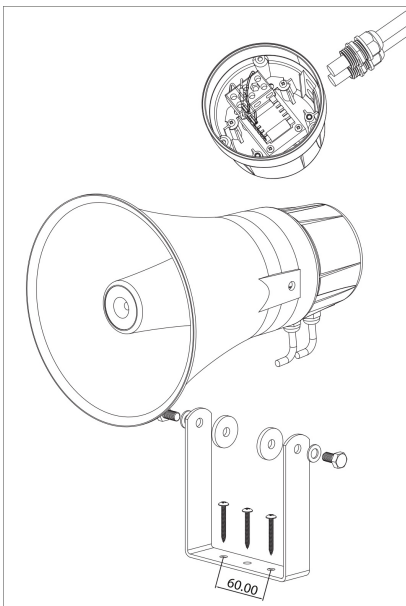


Descrizione

Il diffusore a tromba **DF-PHS-81T30BS** può essere facilmente rivolto verso qualsiasi direzione grazie alla staffa di montaggio a parete regolabile e può essere utilizzato con successo in impianti per grandi spazi, come centri commerciali, stazioni ferroviarie, metropolitane, fabbriche, magazzini, ed in tutti gli ambienti che hanno bisogno di un'emissione sonora con efficienza molto elevata. Grazie al trasformatore interno, è ideale per linee a tensione costante da 100 V e da 70 V, l'unità è dotata di selettore di potenza a quattro posizioni.

In conformità a EN 54-24:2008, questo modello incorpora un terminale in ceramica e fusibile termico ed è quindi adatta anche per l'uso in applicazioni di allarme vocale.

Procedura di installazione



L'installazione della tromba **DF-PHS-81T30BS** è estremamente semplice e può essere realizzata con successo in pochi minuti.

- [1] Dopo aver controllato che la posizione dell'altoparlante sia conforme al progetto, usare una matita per tracciare i punti di riferimento della staffa per i tasselli.
- [2] Fissare la staffa a muro utilizzando tasselli adatti al peso e alla superficie di sostegno (non forniti).
- [3] Assemblare il diffusore alla staffa utilizzando le viti in dotazione.
- [4] Usando un cacciavite svitare il coperchio posteriore per accedere ai terminali per il collegamento del cavo.
- [5] Introdurre il cavo di ingresso utilizzando uno dei fori.
- [6] Introdurre il cavo di uscita nell'altro foro. Ciò serve solo nel caso di utilizzazione "in cascata".
- [7] Collegare il cavo di ingresso e l'eventuale cavo di uscita al morsetto ceramico e bloccare il cavo con il serra-cavo.
- [8] L'unità è impostata in fabbrica a 30 W. Ridurre eventualmente la potenza cambiando la posizione del fast-on sul trasformatore.
- [9] Riavvitare il coperchio posteriore.
- [10] Orientare il diffusore per ottenere la migliore diffusione acustica.
- [11] Serrare con forza le viti della staffa.

DF-PHS-81T30BS

Sistemi di evacuazione vocale

Diffusore a tromba

Specifiche tecniche

Tipologia	Tromba per esterni ed interni
Altoparlanti	Tromba
Potenza @ 100 V	30 W / 15 W / 7.5 W / 3.75 W
Potenza @ 70 V	15 W / 7.5 W / 3.75 W / 1.87 W
Impedenza	333 Ω / 667 Ω / 1333 Ω / 2667 Ω
Terminal block	Ceramico
Selettore di potenza	Sul trasformatore
Risposta in frequenza	340 Hz / 9 kHz
Sensibilità	108 dB (a 1 W / 1 m)
Max SPL (pressione sonora)	123 dB (a 30 W / 1 m)
Dispersione 1 kHz / 4 kHz	Conica 60°
Scocca	Grigio chiaro (RAL 7035)
Materiale	ABS conforme a UL94V0 per incendi
Tipo di ambiente	B
Tipo di utilizzazione	E
Montaggio	Staffa ad "U"
Dimensioni \varnothing x D	212 x 280 mm (8.35" x 11.02")
Peso	2.1 kg
Conformità agli standard	EN 54-24:2008
Certificazione EN 54-24:2008	1488-CPR-0314/W
Certificazione IP (IEC 60529)	IP 66

Come ordinare

- **DF-PHS-81T30BS** Diffusore a tromba per Evacuazione Vocale